

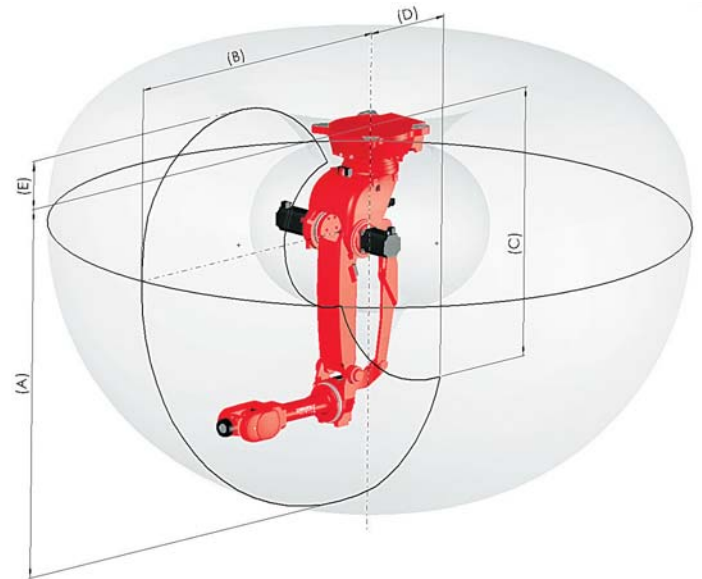
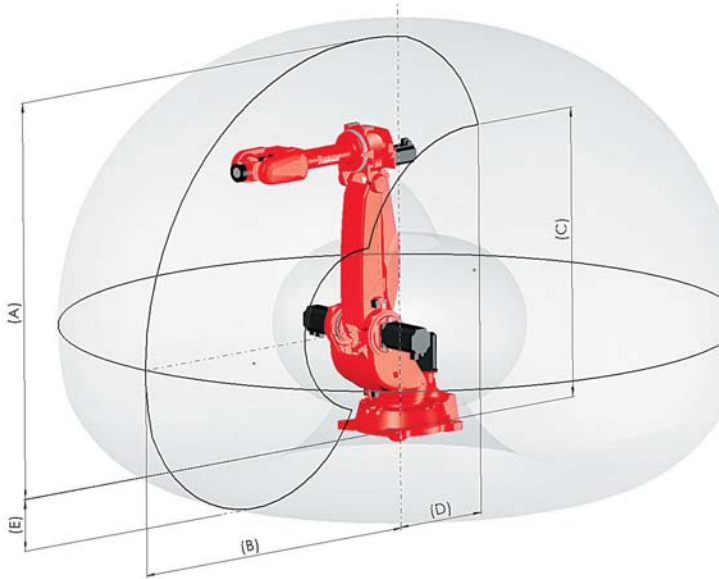
# Smart5 NJ



Capacità di carico fino a  
**220 kg** ■

Raggio massimo orizzontale  
**3000 mm** ■

Ripetibilità  
**0.075 mm** ■

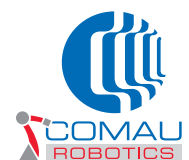


- Montaggio
- Sigillatura Estetica
- Spalmatura
- Foundry
- Manipolazione Imballaggio
- Saldatura Taglio Laser
- Asservimento Macchine Utensili
- Misurazione
- Taglio Plasma Water Jet
- Lucidatura Sbravatura
- Interprese
- Lavorazioni Meccaniche
- Saldatura a Punti
- Lavorazioni Vetro-Legno

APPLICAZIONI ROBOT

Modello	NJ 165-3.0	NJ 220-2.7
Numero assi	6	6
Carico al polso (kg)	165	220
Carico supplem. sull'avambraccio (kg)	50	50
Coppia assi (Nm)	4	1230
	5	1230
	6	712
Corsa assi (Velocità)	1	+/- 180° (100°/s)
	2	- 75° /+ 95° (90°/s)
	3	- 10°/- 256° (110°/s)
	4	+/- 2700° (130°/s)
	5	+/- 125° (130°/s)
	6	+/- 2700° (195°/s)
Ripetibilità ISO 9283 (mm)	0.085	0.075
Raggio massimo orizzontale (mm)	3000	2701
Peso Robot (kg)	1240	1220
Posizione di montaggio	A pavimento/Soffitto	A pavimento/Soffitto
Grado di protezione	IP65/67	IP65/67
	A	3430
	B	3000
	C	2600
	D	730
Area di lavoro (mm)	E	738
		425
		786
Versione Foundry	Disponibile	Disponibile

Commerciale • +39 011 0045406 • sales.robotics@comau.com  
 Assistenza • +39 011 0045553 • service.robotics@comau.com  
[www.comau.com/robotics](http://www.comau.com/robotics)



I dati di questo stampato sono forniti a titolo indicativo. COMAU S.p.A. potrà apportare in qualunque momento modifiche ai modelli descritti in questo stampato per ragioni di natura tecnica o commerciale. Le immagini non necessariamente mostrano il prodotto in versione standard. Ideato da amodo.it - ref.05.Lx07 - Stampato in Italia da Graf Art - 03/10 - Torino